

AN6203

ラインアンプ, ヘッドフォンアンプ, レベルメータ回路

Line Output, Head Phone Amplifier and Level Meter Amplifier

■ 概要

AN6203は、カセットデッキのライン出力、ヘッドフォン出力回路、レベルメータシステム用半導体集積回路です。

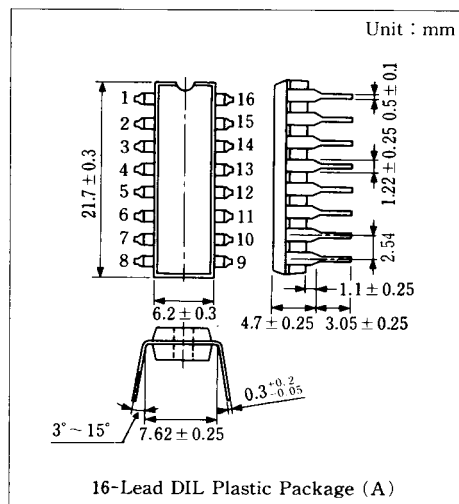
レベルメータ出力は直流であり、リニア出力とルート圧縮出力の切り換えができます。

■ 特徴

- 電子切換えスイッチ動作時のショック音が小さい。
- レベルメータのダイナミックレンジを2倍にできる。
- カセットデッキ出力系に必要なブロックを内蔵している。

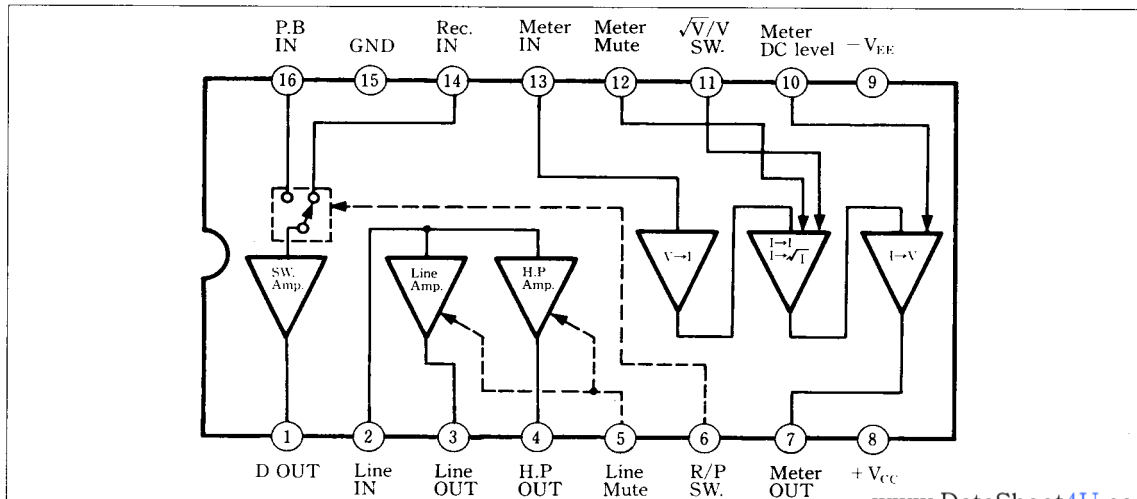
■ Features

- Low shock noise during mode change.
- Dynamic range of level meter doubled.
- All functions for cassette deck system included.



www.DataSheet4U.com

■ ブロック図/Block Diagram



■ 端子名/Pin

Pin No.	端子名	Pin No.	Pin No.	端子名	Pin Name
1	切り換えアンプ出力	D Output	9	負電源電圧	-V _{EE}
2	ラインアンプ入力	Line Amp. Input	10	メータ DC レベル	Metter DC level
3	ラインアンプ出力	Line Amp. Output	11	\sqrt{V}/V SW.	\sqrt{V}/V 切り換え
4	ヘッドフォンアンプ出力	Head Phone Amp. Output	12	メーターミュート	Metter mute
5	ラインミュート	Line Mute	13	メータ入力	Meter Input
6	Rec./P.B 切り換え	Rec./P.B Switch	14	Rec. 入力	Rec. Input
7	メータ出力	Meter Output	15	アース	GND
8	正電源電圧	+V _{CC}	16	P.B 入力	P.B Input

■ 絶対最大定格/Absolute Maximum Ratings (Ta=25°C)

Item	Symbol	Rating	Unit
電源電圧	V _{CC}	±12	V
電源電流	I _{CC}	130	mA
許容損失 (Ta=75°C)	P _D	700	mW
動作周囲温度	T _{opr}	-20 ~ +75	°C
保存温度	T _{stg}	-55 ~ +150	°C

■ 電気的特性/Electrical Characteristics (V_{CC}=±10V, Ta=25°C)

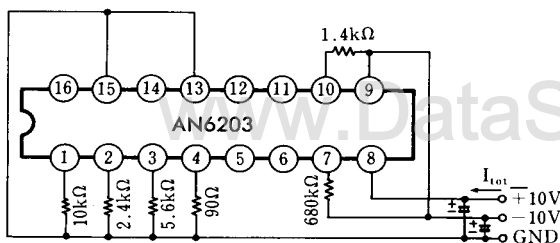
Item	Symbol	Test Circuit	Condition	min.	typ.	max.	Unit	
出力電圧-1	V _{O1}	2	V _{IN} =1kHz, 500mV; R/P SW.+Line	706	849	1020	mV	
出力電圧-2	V _{O2}	3	V _{IN} =1kHz, 500mV; H.P Amp.	1774	2000	2233	mV	
最大出力電圧-1	V _{Omax.1}	2	f=1kHz, THD=3%; R/P SW.+Line	5.0	6.2		V	
最大出力電圧-2	V _{Omax.2}	3	f=1kHz, THD=3%; H.P Amp.	5.0	5.7		V	
全高調波歪率-1	THD ₁	2	V _{IN} =1kHz, 500mV; R/P SW.+Line		0.01	0.1	%	
全高調波歪率-2	THD ₂	3	V _{IN} =1kHz, 500mV; H.P Amp.		0.02	0.1	%	
出力雑音電圧-1	V _{no1}	2	R _g =0, DIN AUDIO; R/P SW.+Line		20	34	μV	
出力雑音電圧-2	V _{no2}	3	R _g =0, DIN AUDIO; H.P Amp.		14	80	μV	
ミュート時出力電圧-1	V _{MO1}	2	V _{IN} =20kHz, 5V; R/P SW.+Line		2.2	5.0	mV	
ミュート時出力電圧-2	V _{MO2}	3	V _{IN} =20kHz, 5V; R/P SW.+H.P Amp.		1.4	5.6	mV	
R/P SW. もれ電圧	V _{SO}	2	V _{IN} =20kHz, 5V; R/P SW.		6.5	18	mV	
メータアンプ \times 乗, 出力電圧-1	V _{RO1}	4	f=1kHz, V ₇ (0dB)-V ₇ (0)	1.6	2.0	2.4	V	
メータアンプ \times 乗, 出力電圧-2	V _{RO2}	4	f=1kHz, V ₇ (0dB)-V ₇ (-40dB)	1.5	1.92	2.20	V	
メータアンプ \times 乗, 出力電圧-3	V _{RO3}	4	f=1kHz, V ₇ (0dB)-V ₇ (-20dB)	1.14	1.45	1.66	V	
メータアンプ \times 乗, 出力電圧-4	V _{RO4}	4	f=1kHz, V ₇ (+20dB)-V ₇ (0dB)	3.7	5.43	6.60	V	
メータアンプ \times 乗, 出力電圧-1	V _{LO1}	4	f=1kHz, V ₇ (0dB)-V ₇ (0)	1.6	2.0	2.4	V	
メータアンプ \times 乗, 出力電圧-2	V _{LO2}	4	f=1kHz, V ₇ (0dB)-V ₇ (-20dB)	1.5	1.71	2.2	V	
メータアンプ \times 乗, 出力電圧-3	V _{LO3}	4	f=1kHz, V ₇ (+8dB)-V ₇ (0dB)	2.4	3.15	3.6	V	
無信号時消費電流	$\pm I_{tot}$	1			5	9.4	15	mA
オフセット電圧-1	V _{OFF1}	2	V _{IN} =0; R/P SW.	-15		15	mV	
オフセット電圧-2	V _{OFF2}	2	V _{IN} =0; Line	-30		30	mV	
オフセット電圧-3	V _{OFF3}	3	V _{IN} =0; H.P	-20		20	mV	
ラインミュート時;"L"入力電圧	V _{LLM}	2		-8		0.6	V	
ラインミュート時;"H"入力電圧	V _{LHM}	2		3.2		10	V	
ラインミュート時;"L"入力電流	-I _{LLM}	5	V _{LLM} =0			160	μA	
ラインミュート時;"H"入力電流	I _{LHM}	6	V _{LHM} =10V			10	μA	

Note) 0dB=420mV

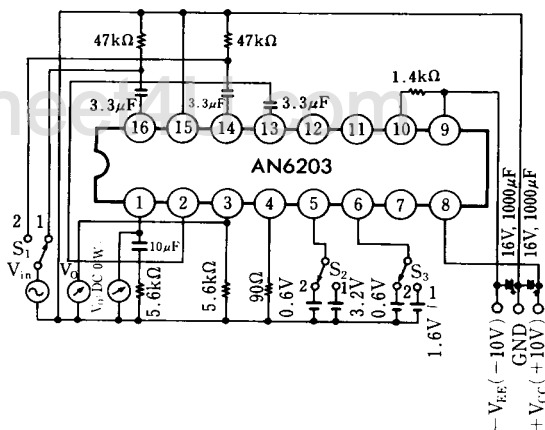
■ 電気的特性(つづき) / Electrical Characteristics (Cont'd) ($V_{CC} = \pm 10V$, $T_a = 25^\circ C$)

Item	Symbol	Test Circuit	Condition	min.	typ.	max.	Unit
R/P SW, "L" 入力電圧	V_{SL}	2		-10		0.6	V
R/P SW, "H" 入力電圧	V_{SH}	2		2.2		10	V
R/P SW, "L" 入力電流	$-I_{SL}$	5	$V_{SL} = 0$			500	μA
R/P SW, "H" 入力電流	I_{SH}	6	$V_{SH} = 10V$			10	μA
メータミュートング, "L" 入力電圧	V_{ML}	4		0		0.6	V
メータミュートング, "H" 入力電圧	V_{MH}	4		3.2		10	V
メータミュートング, "L" 入力電流	$-I_{ML}$	5	$V_{ML} = 0$			160	μA
メータミュートング, "H" 入力電流	I_{MH}	6	$V_{MH} = 10V$			10	μA
1/2, 1/2乗切換え, 1/2モード	V_{I-1}	4	(from $-V_{EE}$)	0		0.6	V
1/2, 1/2乗切換え, 1/2モード	V_{I-2}	4		2.5		10	V
1/2, 1/2乗切換え, 1/2モード入力電流	I_{I-1}	6	$V_{I-1} = 0V$ (from $-V_{EE}$)			350	μA
メータアウト DC 電圧	V_{MO}	4	$V_{in} = 0$, ⑩ $\frac{1.4k\Omega}{1.4k\Omega}$ ⑨ (from $-V_{EE}$)	1.4	1.66	1.9	V
メータミュートング時, メータアウト DC	V_{MOM}	4	$V_{in} = 0$, ⑩ $\frac{1.4k\Omega}{1.4k\Omega}$ ⑨ (from $-V_{EE}$)		1.5	1.7	V

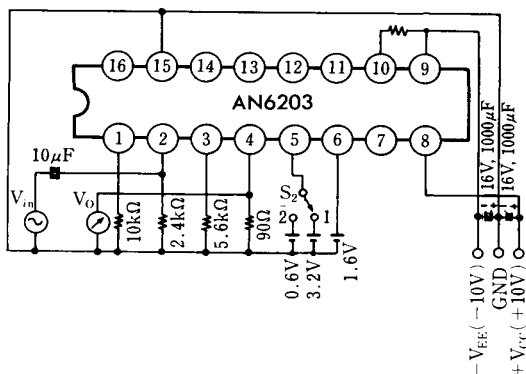
Test Circuit 1 ($\pm I_{tot}$)



Test Circuit 2 ($V_{O1}, V_{Omax1}, V_{no1}, V_{MO1}, V_{SO}, V_{OFF1-3}, V_{LLM}, V_{LHM}, V_{SL}, V_{SH}$)

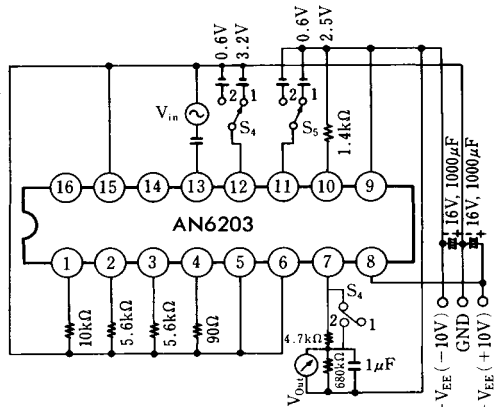


Test Circuit 3 ($V_{Omax2}, THD_2, V_{no2}, V_{MO2}, V_{OFF3}$)

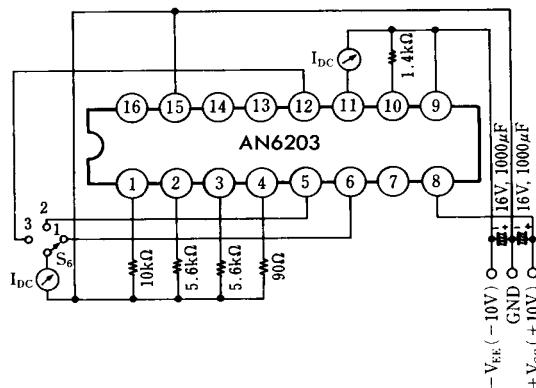
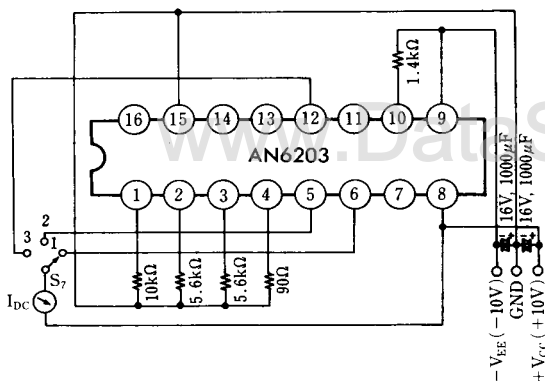


測定項目	REC 状態	PLAY 状態	測定項目	REC 状態	PLAY 状態
回路利得	$S_1 : 2$	$S_1 : 1$	R/P SW. もれ電圧	$S_1 : 2, S_2 : 2$	$S_1 : 1, S_2 : 1$
最大出力電圧	$S_2 : 1$	$S_2 : 1$	ミュートング	$S_1 : 2, S_2 : 1$	$S_1 : 1, S_2 : 2$
高調波歪率	$S_2 : 1$	$S_2 : 2$	減衰量	$S_2 : 2$	$S_2 : 1$

注：ミュートング減衰量測定時のみ $S_2 : 2$ とする。

Test Circuit 4 (V_{RO1-4} , V_{LO1-3} , V_{I-1-2} ,
 V_{MO} , V_{MOM})

1/2乗アンプ…… S_4 :1 メータミュートイング…… S_5 :1
1/4乗アンプ…… S_4 :2

Test Circuit 5 ($-I_{LLM}$, $-I_{SL}$)Test Circuit 6 (I_{LHM} , I_{SH} , I_{MH} , I_{I-1})

■ AN6203の動作説明

- AN6203は $+V_{CC}$ 、 $-V_{EE}$ の2電源で動作します。
- AN6203は、テープデッキの出力ブロック用としてラインアンプ、メータアンプ、ヘッドフォンアンプ、録音スイッチ回路で構成され、ラインアンプ、メータアンプ、ヘッドフォンアンプにミュートイング回路を内蔵しています。
- ラインアンプ**
LINE IN (Pin ②), LINE OUT (Pin ③) で構成され、回路利得 4.5dB のアンプとして動作します。
また、LINE MUTE (Pin ⑤) を“L”レベルにすることによりミュートイングを行うことができます。
- ヘッドフォンアンプ**
LINE IN (Pin ②) を入力とし、H.P OUT (Pin ②) を出力として構成され、回路利得 11.5dB のアンプと

して動作します。

また、LINE MUTE (Pin ⑤) を“L”レベルにすることによりミュートイングを行うことができます。

5. 録音スイッチ回路

REC. IN (Pin ⑭), P.B IN (Pin ⑯), D OUT (Pin ①), R/P SW. (Pin ⑥) より構成され、下記の真理表に従い、録音時、Pin ⑥ より Pin ① へ、再生時、Pin ⑯ より Pin ① へ信号を通し、各々回路利得は 0dB です。

R/P SW. の真理表 (正論理)

R/P SW. 入力	動作
H	REC
L	P.B

6. メータアンプ

METER IN (Pin ⑬), METER MUTE (Pin ⑫), ½, ½乗切換え SW.(Pin ⑪), METER OUT DC LEVEL 調整 (Pin ⑩), METER OUT (Pin ⑦) で構成されています。

また、METER MUTE (Pin ⑫)を“L”レベルにすることによりミュートを行うことができます。

また、下記の真理表に従い、½, ½乗アンプとして動作します。

½, ½乗切換え SW.	動作
H	½
L	½

METER OUT には、入力信号を半波整流したものが出力されます。

1) ½乗アンプ

入力信号ゼロ時のメータ出力を V_{RO1} , $V_{in} = V_{in0}$ 時のメータ出力を V_{RO} とすると次の関係が成り立つ。

$$V_{RO} - V_{RO1} = 3.086 \sqrt{V_{in0}}$$

2) ½乗アンプ

入力信号ゼロ時のメータ出力を V_{LO1} , $V_{in} = V_{in0}$ 時のメータ出力を V_{LO} とすると次の関係が成立つ。

$$V_{LO} - V_{LO1} = 3.086 V_{in0}$$

7. ミューティング回路

LINE MUTE (Pin ⑤) と METER MUTE (Pin ⑫) で制御され下記の真理値表に従って各アンプのミュートが行われます。

LINE MUTE 入力	ラインアンプ、ヘッドフォンアンプ
H	ミュート OFF
L	ミュート ON

METER MUTE 入力	METER
H	ミュート OFF
L	ミュート ON