

AN5620X

PAL 方式カラーテレビ色信号処理回路

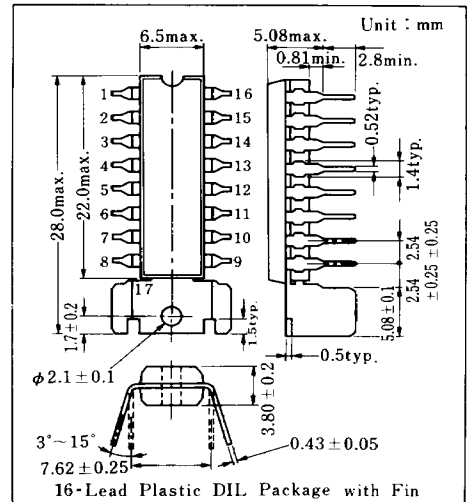
PAL System Color TV Chrominance Signal Processing Circuit

■ 概要 / Description

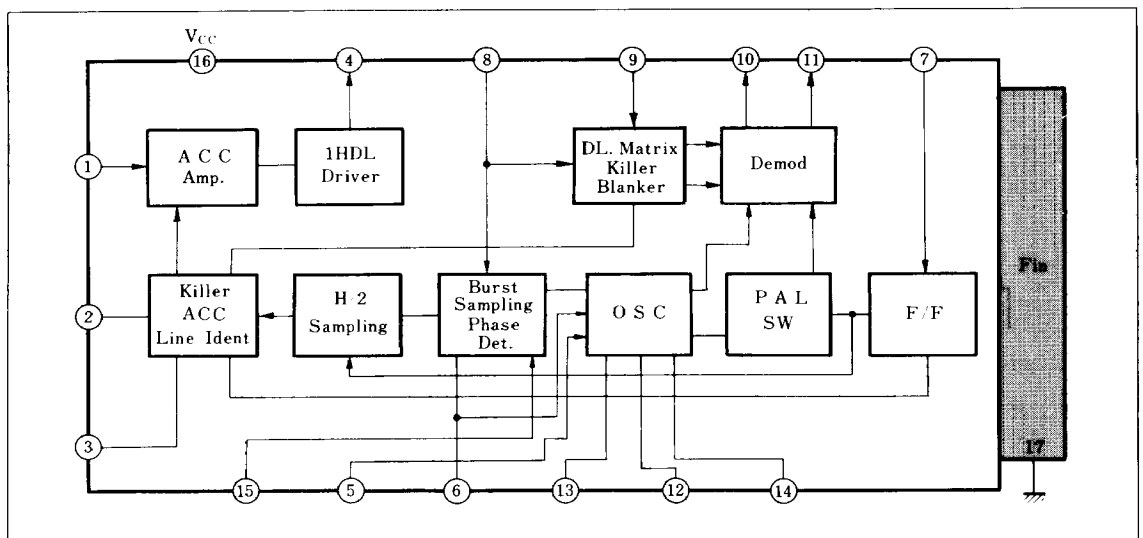
AN 5620 X は、PAL 方式カラーテレビの色信号処理回路用に設計された半導体集積回路です。

■ 特徴 / Features

- PAL 方式の色信号処理回路のすべてが 1 チップに内蔵されている
- 外付け部品が少なくなり、回路構成が容易となる
- AN 5610 N および AN 5630 N と併用すれば PAL/SECAM の両方式を受像できるセットが構成できる
- 電源電圧 12V 動作
- Incorporating a total chrominance signal processing circuitry for PAL system color TV receivers on a single chip
- Reduction in external components and easier circuit design
- PAL/SECAM compatible receivers can be realized when this circuit is used in combination with the AN5610N and AN5630N
- 12V supply voltage operation



■ ブロック図 / Block Diagram



■ 絶対最大定格 / Absolute Maximum Ratings (Ta=25°C)

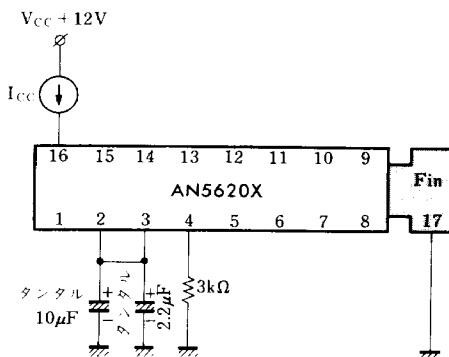
Item		Symbol	Rating		Unit
電 圧	電源電圧	V _{CC}	14.4		V
	回路電圧	V ₇₋₁₇	V ₁₆₋₁₇	-3	V
		V ₁₀₋₁₇	V ₁₆₋₁₇	0	V
		V ₁₁₋₁₇	V ₁₁₋₁₇	0	V
		V ₁₅₋₁₇	+4	-4	V
電 流	回路電流	I ₄	-	-20	mA
		I ₁₀	+5	-1	mA
		I ₁₁	+5	-1	mA
許容損失 (Ta=70°C)		P _D	800		mW
温 度	動作周囲温度	T _{opr}	-20 ~ +70		°C
	保存温度	T _{stg}	-55 ~ +150		°C

注) 回路電流では、⊕は回路へ流入する電流であり、⊖は流出する値である。

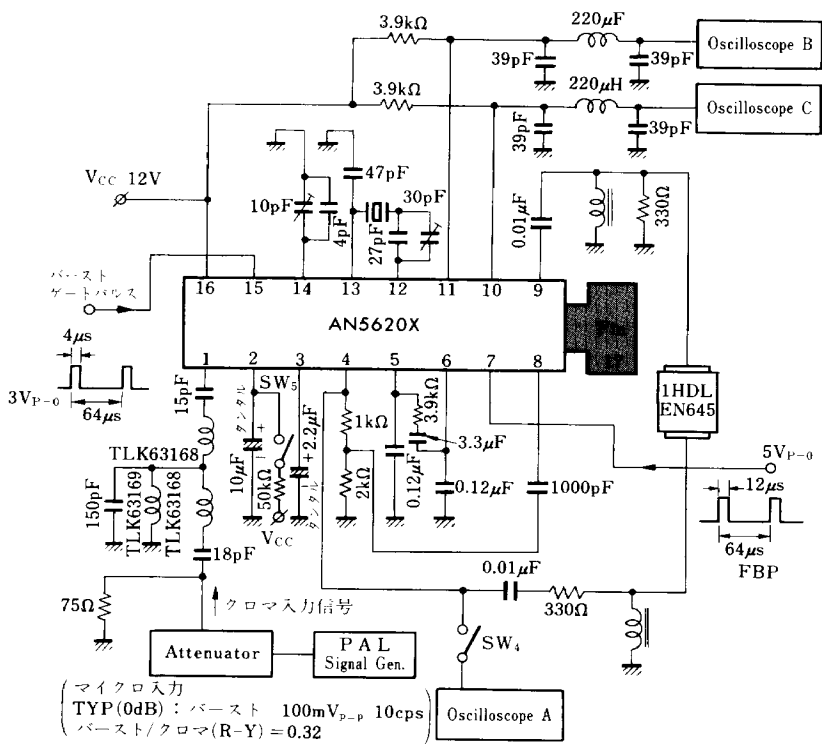
■ 電気的特性 / Electrical Characteristics (Ta=25°C)

Item	Symbol	Test Circuit	Condition	min.	typ.	max.	Unit
全回路電流	I _{tot}	1		28	37.5	47	mA
回路電圧	V ₁₀₋₁₇	1		9.5	10.3	11.1	V
	V ₁₁₋₁₇	1		9.5	10.3	11.1	V
出力電圧 (Burst)	V _{O(Burst)}	2	TYP入力(バースト振幅100mV _{p-p}) Pin④のバースト出力振幅	0.45	0.60	0.75	V _{p-p}
ACC特性	ACC	2	-20dB入力(バースト振幅10mV _{p-p})	-5	-2	1	dB
総合色差出力 (B-Y)	e _{O(1)}	2	標準カラーバー	0.8	1.0	1.6	V _{p-p}
総合色差出力 (R-Y)	e _{O(2)}	2	バースト振幅100mV _{p-p}	0.7	1.0	1.5	V _{p-p}
カラー色残り (R-Y)	e _{LK(1)}	2	標準カラーバー			10	mV _{p-p}
カラー色残り (B-Y)	e _{LK(2)}	2	カラー ON の信号成分			10	mV _{p-p}
カラーカラーレベル	e _K	2	カラーの働くクロマ入力レベル (TYP入力に対する減衰量)	-40	-35	-30	dB
システムスイッチ OFF 特性	e _{1OFF}	2	標準動作時、復調出力を PNP の EF で、 Cut off 時の信号成分			10	mV _{p-p}
復調色差出力	e _{O(B-Y)}	3	復調器レインボー入力 700mV _{p-p} 時の B-Y 出力	0.80	1.20	1.50	V _{p-p}
B-Y 色差出力比	B-Y/R-Y	3	復調器レインボー入力 700mV _{p-p} 時の B-Y/R-Y 出力	1.10	1.25	1.40	times
発振周波数	f _{osc}	4	V _{5,6} = 0V	-250		250	Hz
fosc 電源電圧依存度	Δf _{osc} /V _{CC}	4	V _{CC} = 12V ± 20%, V _{5,6} = 0V	-80		80	Hz
fosc 周囲温度依存度	Δf _{osc} /Ta	4	V _{5,6} = 0V, Ta = -20 ~ +70°C	-200		200	Hz
発振開始電源電圧	V _{osc-start}	4	Lcc:Low 側から UP, 発振開始時の V _{CC}			8.0	V
制御感度 (VOC)	β	4	ΔV _{5,6} = ± 50mV に対する 発振周波数	1.0	1.8	2.6	Hz/mV
弁別感度 (APC)	μ	4	SC に対する バースト 相対位相 ± 15°	8	25	45	mV/deg.
APC 引込範囲	f _{APC}	4	Pin⑧の交番バーストのバースト周波数 を変化	± 0.5	± 0.8		kHz
位相保持特性	Δφ	4	バースト周波数の変動に対する出力位相 の変化	0.00	0.03	0.05	deg./Hz

Test Circuit 1 (I_{tot} , V_{10-17} , V_{11-17})

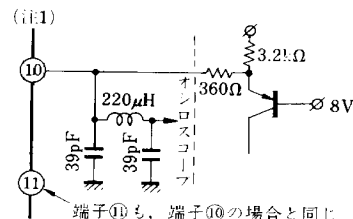


Test Circuit 2 ($V_{O(Burst)}$, ACC, e_o , e_{LK} , e_K , $e_{L OFF}$)

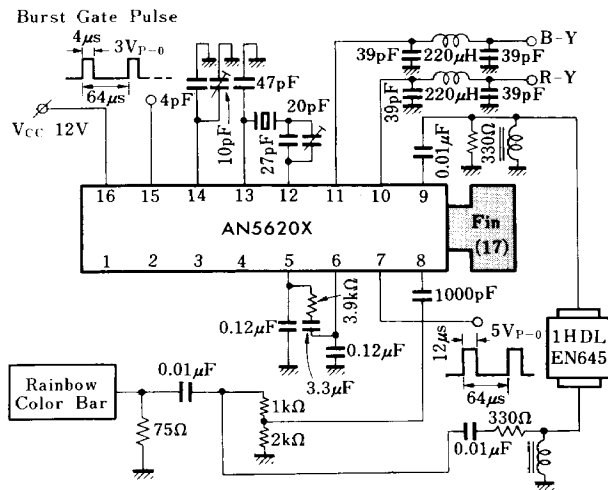


項目	$V_{O(Burst)}$	ACC	e_o	e_{LK}	e_K	$e_{L OFF}$
SW 4	ON	ON	OFF	OFF	OFF	OFF
SW 5	OFF	OFF	OFF	ON	OFF	OFF
クロマ入力 (dB)	0	-20	0	0	減衰	0
オシロスコープ	A	A	B/C	B/C	3*1	(注1)

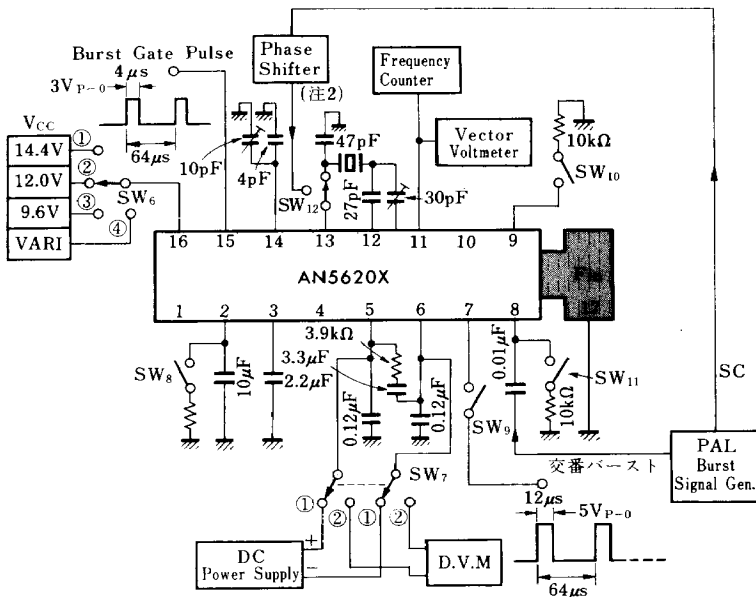
*1 カラー ON 時の入力レベル



Test Circuit 3 ($e_{O(B-Y)}$, B-Y/R-Y)



Test Circuit 4 (f_{osc} , $\Delta f_{osc}/V_{cc}$, $\Delta f_{osc}/T_a$, V_{osc-s} , β , μ , f_{APC} , $\Delta\phi$)



項目	f_{osc}	$\Delta f_{osc}/V_{cc}$	$\Delta f_{osc}/T_a$	V_{osc-s}	β	μ	f_{APC}	$\Delta\phi$
SW 6	②	① / ③	②	④	②	②	②	②
SW 7	①	①	①	①	①	②	②	②
SW 8	ON	ON	ON	ON	ON	OFF	OFF	ON
SW 9	OFF	OFF	OFF	OFF	OFF	ON	ON	ON
SW 10/SW 11	ON	ON	ON	ON	ON	OFF	ON	ON
SW 12	OFF	OFF	OFF	OFF	OFF	ON	OFF	ON
測定器	カウンタ	カウンタ	カウンタ	カウンタ	カウンタ	D.V.M	オシロスコープ端子⑩	ベクトルボルトメータ

