

# AN5312, AN5332N

## カラーテレビ映像，色信号処理回路

## Color TV Video and Chrominance Signal Processing Circuits

### ■ 概要

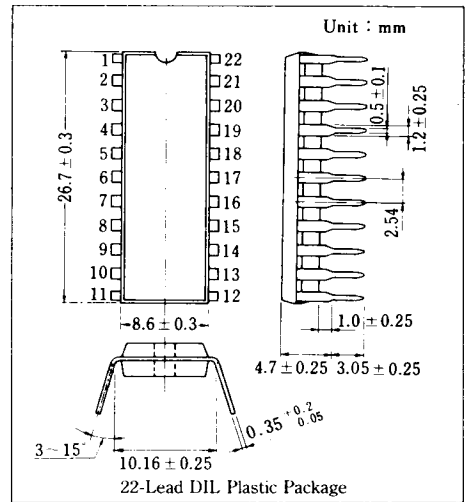
AN5312, AN5332Nは、カラーテレビの全映像，色信号処理回路として設計された半導体集積回路です。

### ■ 特徴

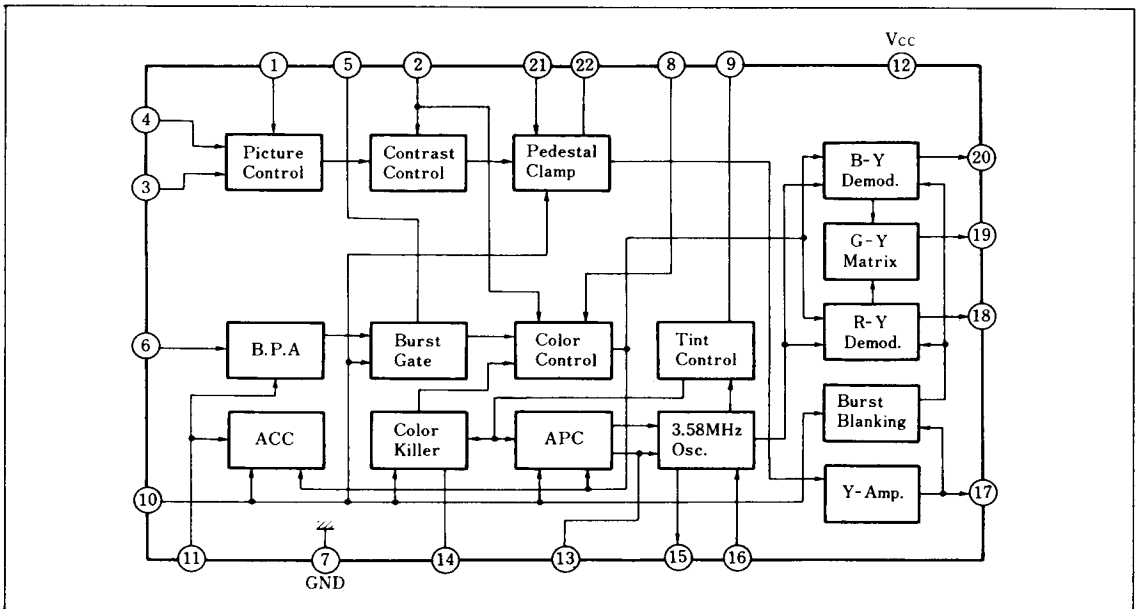
- 全映像，色信号処理回路を 22 ピンで構成しており，セットのコンパクト設計が可能
- 出力信号として色差信号 (R-Y, G-Y, B-Y)，輝度信号 (Y) が出されている
- 調整はすべて DC 化しており配線が容易 (カラー，色相，コントラスト，画質，輝度)

### ■ Features

- The AN5312 and AN5332N provides total video and chrominance signal processing circuitry, allows compact set design at 22-lead package
- Output signals provides R-Y, G-Y and B-Y color difference output and luminance output
- All DC control system for simplicity of wiring (color, tint, contrast, picture, luminance)



### ■ ブロック図 / Block Diagram



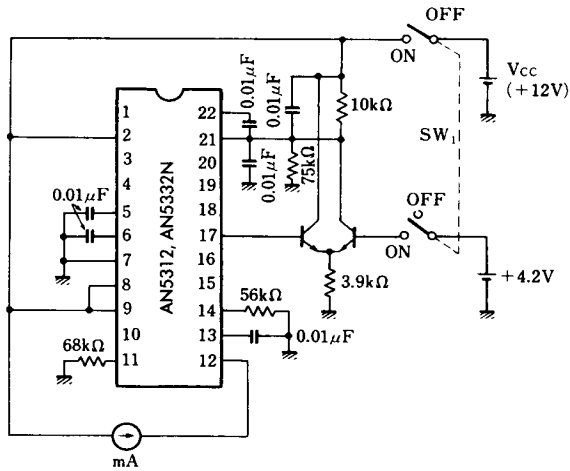
■ 絶対最大定格/Absolute Maximum Ratings (Ta=25°C)

Item		Symbol	Rating		Unit
電 圧	電源電圧	V <sub>CC</sub>	14.4		V
	回路電圧	V <sub>12-7</sub>	0	14.4	V
		V <sub>1, 2, 8, 9, 21-7</sub>	0	V <sub>12-7</sub>	V
		V <sub>10-17</sub>	-5	V <sub>12-7</sub>	V
電 流	回路電流	I <sub>17</sub>	-20	5	mA
		I <sub>18, 19, 20</sub>	-40	-	mA
許容損失 (Ta=70°C)		P <sub>D</sub>	950		mW
温 度	動作周囲温度	T <sub>opr</sub>	-20 ~ +70		°C
	保存温度	T <sub>stg</sub>	-55 ~ +150		°C

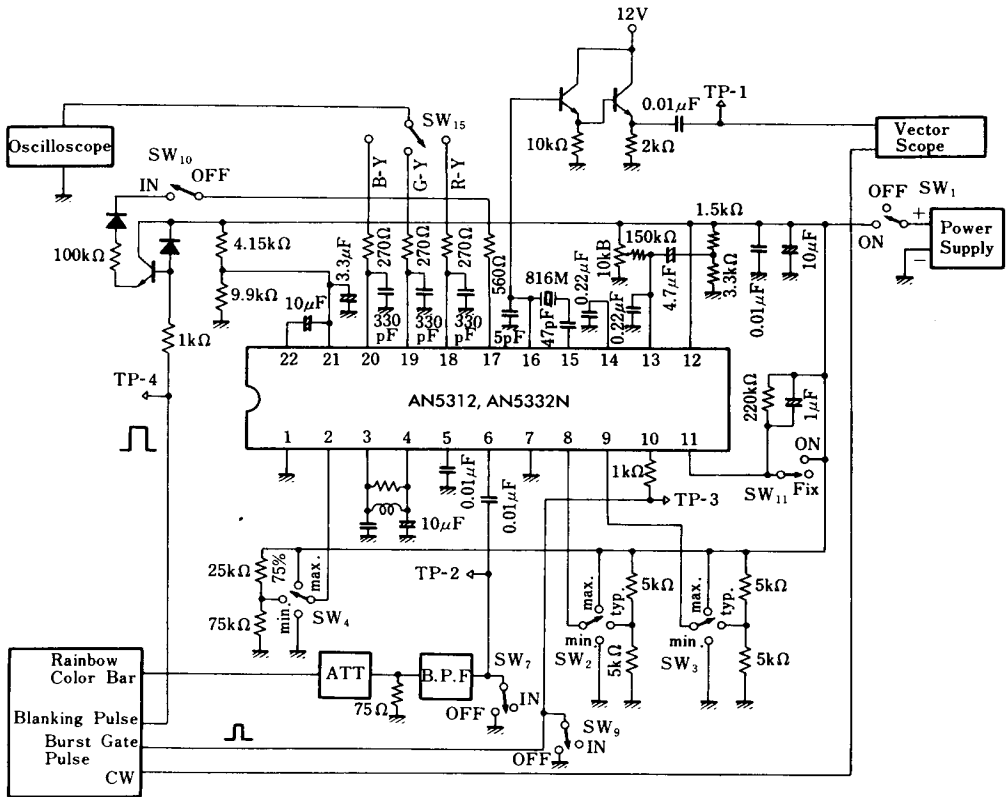
■ 電気的特性/Electrical Characteristics (Ta=25°C, V<sub>CC</sub>=12V)

Item	Symbol	Test Circuit	Condition	min.	typ.	max.	Unit	
全回路電流	I <sub>tot</sub>	1	V <sub>CC</sub> =12V	30	42	55	mA	
回路電圧	V <sub>17-7</sub>	1	V <sub>CC</sub> =12V	3.6	4.2	4.8	V	
	V <sub>18, 19, 20-7</sub>	1		6.7	7.4	8.1	V	
色差出力電圧(1)	e <sub>o(1)</sub>	2	レインボ 150 mV <sub>P-P</sub> , カラー Auto, コントラスト max.	1.4	1.85	2.2	V <sub>P-P</sub>	
ACC 特性	ACC	2	レインボ 15 mV <sub>P-P</sub> , カラー Auto, コントラスト max.	0.70	0.88	1.0	times	
色差出力電圧(2)	e <sub>o(2)</sub>	2	レインボ 150 mV <sub>P-P</sub> , カラー Manu. max, コントラスト max.	4.7	5.7	6.8	V <sub>P-P</sub>	
色残り	e <sub>LC</sub>	2	レインボ 150 mV <sub>P-P</sub> , カラー Manu. min, コントラスト max.		25	50	mV <sub>P-P</sub>	
発振周波数	f <sub>osc</sub>	3	Pin ⑦ 入力無信号, 標準サンプルにてトリマ設定			±150	Hz	
制御感度 (VCO)	β	3	Pin ⑬ に 8.6 V ~ 8.4 V 印加時の周波数変化	1.4	1.7	2.0	Hz/mV	
弁別感度 (APC)	μ	3	Pin ⑯ CW 信号 10° 位相変化による Pin ⑬ 電圧変化	20	40	55	mV/deg.	
APC 引込範囲	f <sub>APC</sub>	3	レインボ 150 mV <sub>P-P</sub> , バースト周波数を変化させて測定	±450	±600		Hz	
ティント可変範囲	θ(Tint)	2	レインボ 150 mV <sub>P-P</sub> , カラー Manu. センター, ティント min. ~ max.	±35	±45	±55	deg.	
復調出力比(1)	R/B	4	Pin ⑦ 3.58 MHz, 150 mV <sub>P-P</sub> Pin ⑰ 3.59 MHz, 500 mV <sub>P-P</sub>	R 出力/B 出力 G 出力/B 出力	0.86	0.94	1.04	times
復調出力比(2)	G/B	4	Pin ⑳, ㉑, ㉒ のビート周波数測定		0.25	0.30	0.35	times
復調角(1)	∠R	4	Pin ⑦ 3.58 MHz, 150 mV <sub>P-P</sub> Pin ⑰ 3.59 MHz, 500 mV <sub>P-P</sub>	R-B位相差 G-B位相差	94	97.5	103	deg.
復調角(2)	∠G	4	Pin ⑳, ㉑, ㉒ のビート周波数測定 ∠B=0 degree		228	235	242	deg.
復調出力残留キャリア	e <sub>car</sub>	3	入力無信号, 各出力 3.58 MHz キャリアリーク成分			150	mV <sub>P-P</sub>	
色差出力コントラスト比	Δe <sub>oc</sub>	2	レインボ 150 mV <sub>P-P</sub> , カラー Auto センター, ティントセンター, コントラスト min. ~ max.	2.50	2.85	3.30	times	
カラーキラーレベル	e <sub>k</sub>	3	レインボ 150 mV <sub>P-P</sub> , カラー Auto センター, ティントセンター, コントラスト max.	-47	-42	-37	dB	
電圧増幅度 (Video)	A <sub>v</sub>	5	f=20 kHz 正弦波入力 0.3 V <sub>P-P</sub>	V <sub>3</sub> =2/3V <sub>CC</sub> , コントラスト max. V <sub>3</sub> =V <sub>CC</sub> , コントラスト max./min.	7.1	7.8	8.5	times
ビデオ出力コントラスト比	Δe <sub>vc</sub>	5			3.0	3.3	3.55	times
画質可変範囲	Δf <sub>vp</sub>	5	f=2.5 MHz, 0.2 V <sub>P-P</sub> 入力, コントラスト max. 画質 max./min.	16	19	22	dB	
DC 伝送量	T <sub>DC</sub>	5	ビデオ入力 0.5 V <sub>P-P</sub> , APL 10~90%	AN5312	65	78	87	%
				AN5332N		90		
Y 出力直流電圧	E <sub>O</sub>	3	ビデオ入力無信号, コントラスト max.	2.7	3.7	4.7	V	
E <sub>O</sub> 周囲温度依存度	ΔE <sub>O</sub> /Ta	3	Ta=-20~70°C		4.0		mV/°C	
色差出力直流電圧	E <sub>O(DC)</sub>	3	クロマ入力無信号, VCO 発振, 各色差出力	7.0	7.4	7.8	V	
E <sub>C-Y</sub> 周囲温度依存度	ΔE <sub>C-Y</sub> /Ta	3	Ta=-20~70°C		-1.5		mV/°C	

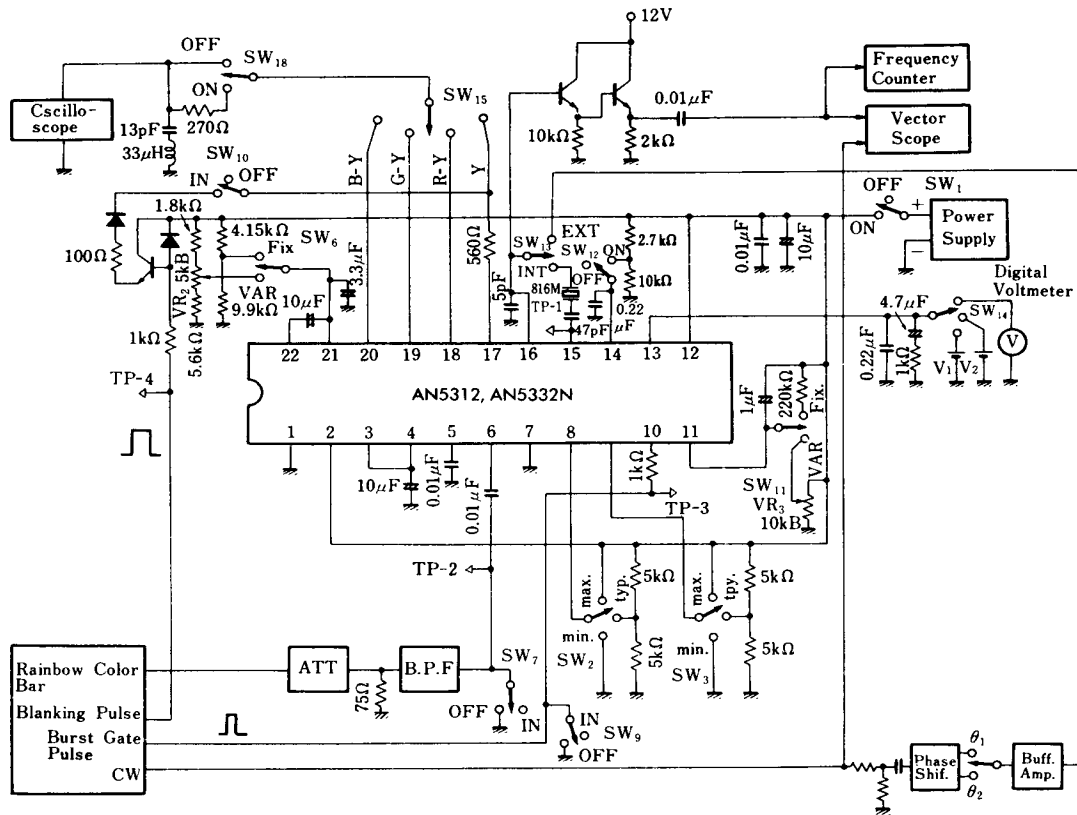
Test Circuit 1 ( $I_{tot}$ ,  $V_{17, 18, 19, 20-7}$ .)



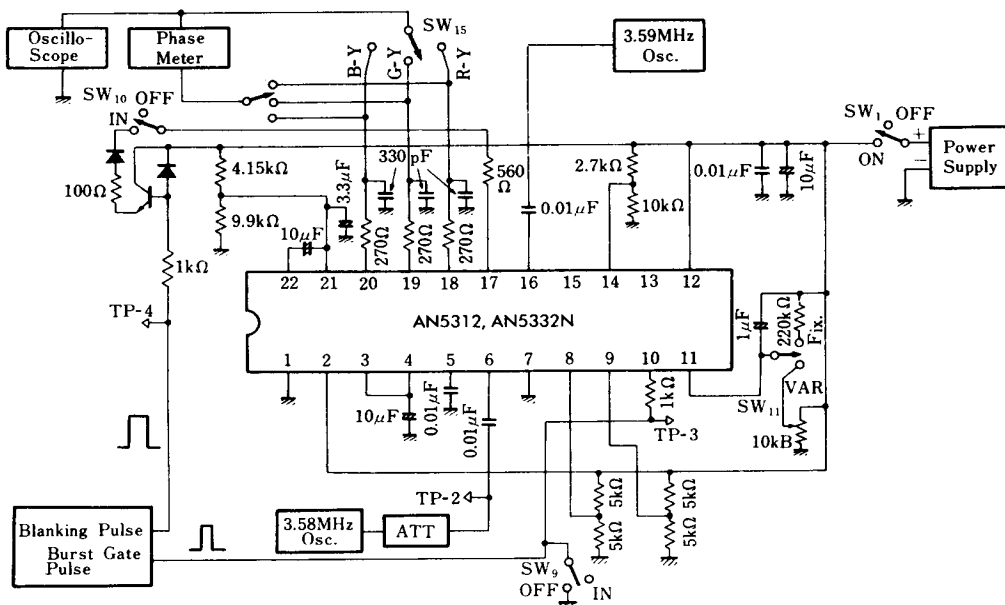
Test Circuit 2 ( $A_{CC}$ ,  $e_{O(1)}$ ,  $e_{O(2)}$ ,  $e_{LC}$ ,  $\theta(T_{int})$ ,  $\Delta e_{oc}$ )



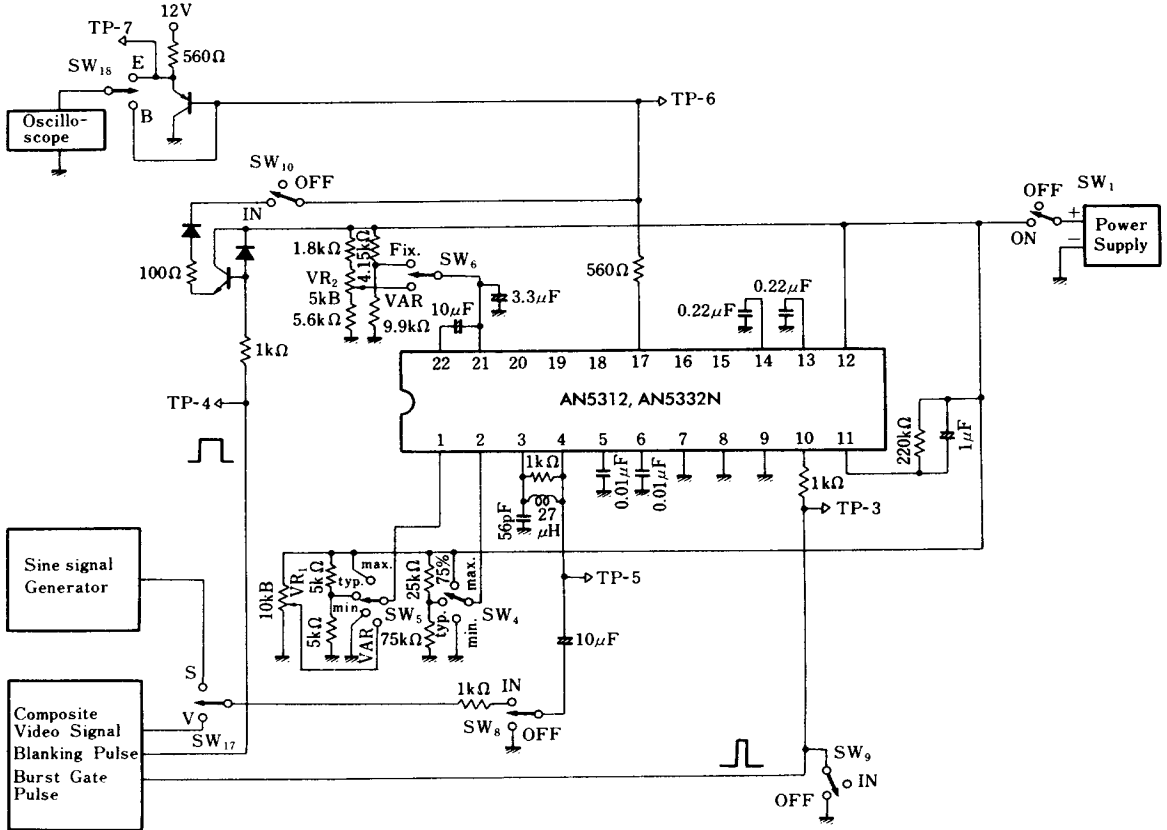
Test Circuit 3 ( $f_{osc}$ ,  $\beta$ ,  $\mu$ ,  $f_{APC}$ ,  $e_{cat}$ ,  $e_k$ ,  $E_0$ ,  $\Delta E_0/Ta$ ,  $E_{O(DC)}$ ,  $\Delta E_{C-Y}/Ta$ )



Test Circuit 4 (R/B, G/B,  $\angle R$ ,  $\angle G$ )



Test Circuit 5 ( $G_V$ ,  $\Delta e_{vc}$ ,  $\Delta f_{vp}$ ,  $T_{DC}$ )



■ 端子名 / Pin

Pin No.	端子名	Pin Name	Pin No.	端子名	Pin Name
1	画質コントロール	Picture Control	12	電源電圧	V <sub>CC</sub>
2	コントラスト・コントロール	Contrast Control	13	APC フィルタ	APC Filter
3	映像入力 (1)	Video Input (1)	14	カラー・キラー・フィルタ	Color Killer Filter
4	映像入力 (2)	Video Input (2)	15	3.58MHz 発振出力	3.58MHz Osc. Output
5	クロマ・バイパス	Chrominance By-pass	16	3.58MHz 発振入力	3.58MHz Osc. Input
6	クロマ入力	Chrominance Input	17	Y 出力	Y Output
7	アース	GND	18	(R-Y) 出力	(R-Y) Output
8	カラー・コントロール	Color Control	19	(G-Y) 出力	(G-Y) Output
9	色相・コントロール	Tint Control	20	(B-Y) 出力	(B-Y) Output
10	バースト・ゲートパルス入力	Burst Gate Pulse Input	21	ブライツネス・コントロール	Brightness Control
11	ACC フィルタ	ACC Filter	22	ペDESTアル・クランプ・フィルタ	Pedestal Clamp Filter

■ 応用回路例 / Application Circuit

