

Układ UL 1980N służy do sterowania wskaźnikiem złożonym z 12 diod świecących. W zależności od wejściowego napięcia sterującego następuje zaświecenie odpowiedniej liczby diod świecących. Jasność świecenia zależy od elementów zewnętrznych. Stosując dwa układy można zbudować wskaźnik złożony z 24 diod.

Układ przeznaczony jest do zastosowań w elektronicznym sprzęcie powszechnego użytku, w urządzeniach pomiarowych oraz wskaźnikachysterowania.

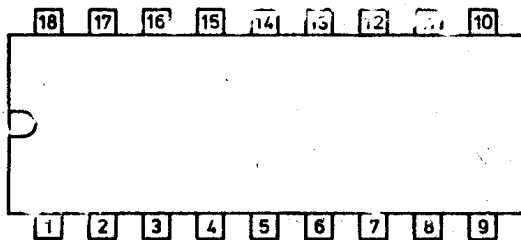
**Układ sterujący wskaźnikiem złożonym z diod świecących (linijka świetlna)**

**Obudowa CE 81**

**Parametry dopuszczalne**

$t_{amb} = +25^{\circ}C/$

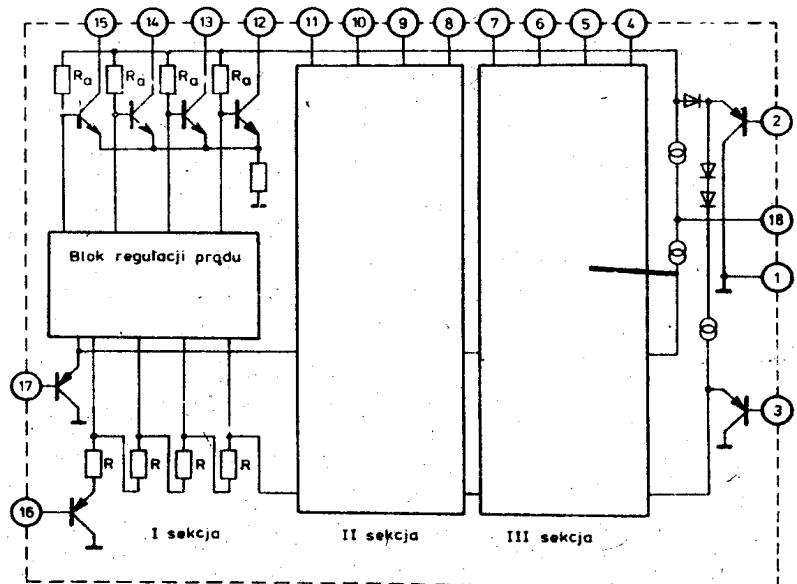
Oznaczenie	Nazwa	Jedn.	Wartość	
			min	max
$U_{CC}$	Napięcie zasilania	V	10	18
$U_I$	Wejściowe napięcia sterujące i odniesienia	V		6
$t_{amb}$	Temperatura otoczenia w czasie pracy	$^{\circ}C$	-25	+70
$t_{stg}$	Temperatura przechowywania	$^{\circ}C$	-40	+125



**Opis wyprowadzeń**

1. Masa układu
2. Regulacja jasności świecenia diod
3. Napięcie odniesienia – max
4. Wyjście – sterowanie 12 diody
5. Wyjście – sterowanie 11 diody
6. Wyjście – sterowanie 10 diody
7. Wyjście – sterowanie 9 diody
8. Wyjście – sterowanie 8 diody
9. Wyjście – sterowanie 7 diody
10. Wyjście – sterowanie 6 diody
11. Wyjście – sterowanie 5 diody
12. Wyjście – sterowanie 4 diody
13. Wyjście – sterowanie 3 diody
14. Wyjście – sterowanie 2 diody
15. Wyjście – sterowanie 1 diody
16. Napięcie odniesienia – min
17. Wejście napięcia sterującego
18. Napięcie zasilania

**Układ wyprowadzeń**

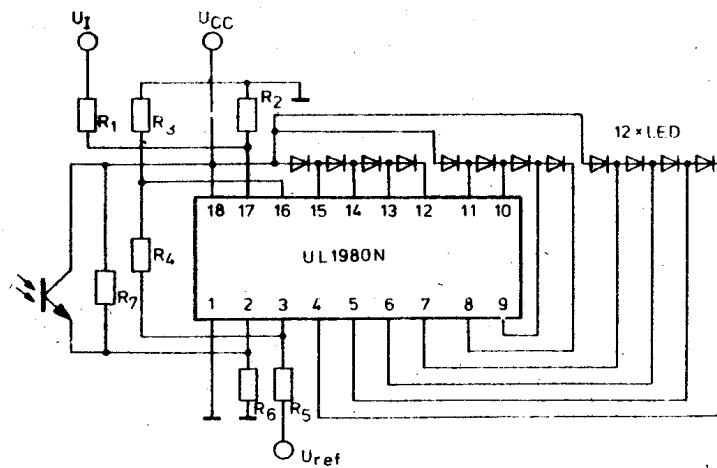


**Schemat blokowy**

## Parametry charakterystyczne

$t_{amb} = +25^{\circ}\text{C}$ ;  $U_{CC} = 12\text{ V}$

Oznaczenie	Nazwa	Jedn.	Wartość			Warunki pomiaru Uwagi
			min	typ	max	
$I_{CC}$	Prąd zasilania	mA		5,5	8,2	$I_2 = 0\text{ A}$
$I_I$	Prąd wejściowy sterujący i odniesienia	$\mu\text{A}$		0,3	1	$\Delta U_{ref} < 2\text{ V}$
$\Delta U_{ref}$	Zakres zmian napięcia odniesienia dla płynnego zapalania diod	V	1			
	Zakres zmian napięcia odniesienia dla skokowego zapalania diod		4			
$\Delta U_F$	Tolerancja napięcia przewodzenia diod świecących	V			1	
$I_O$	Wyjściowy prąd sterujący diodą świecącą	mA		10		



Schemat aplikacyjny