



APPLICATION

Questa famiglia di trasformatori di riga è stata sviluppata per generare l' EAT e le tensioni ausiliarie utilizzate in tutta la gamma dei TVC 110° 4:3 e 16:9 funzionanti a frequenze di 15.6KHz (standard TV) e 31.2KHz (HDTV).

Le connessioni esterne sono rese disponibili tramite 12 pin direttamente saldabili sul PCB.

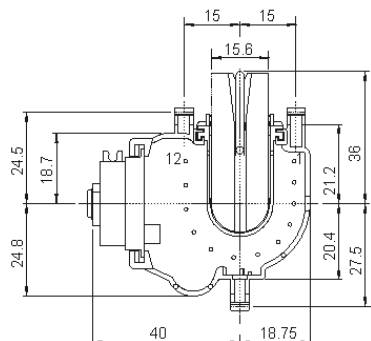
La ferrite può essere collegata a massa mediante un'apposita molla.

La resistenza di bleeder integrata nel trasformatore garantisce una scarica veloce del CRT e migliora l'impedenza d'uscita dell' EAT.

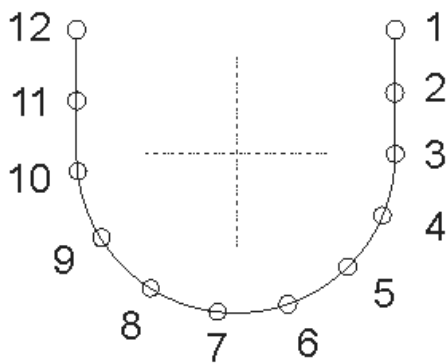
Il trasformatore è provvisto di un potenziometro Fuoco-G2 integrato collegato a massa internamente.

Questa famiglia è progettata secondo i criteri degli standard di sicurezza internazionali.

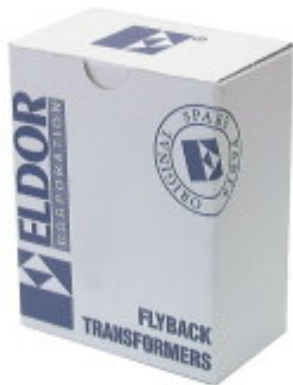
MECHANICAL DIMENSIONS (mm)



FOOTPRINT (copper side)



PACKAGING (single box)



WxLxH (mm) 100x60x128

SCHEMATIC DIAGRAM

1362.5039

