



APPLICATION

Questa famiglia di trasformatori di riga è stata sviluppata per generare l' EAT e le tensioni ausiliarie utilizzate in tutta la gamma dei TVC 90°.

Le connessioni esterne sono rese disponibili tramite 10 pin direttamente saldabili sul PCB.

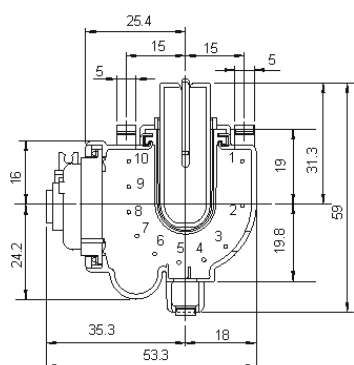
La ferrite può essere collegata a massa mediante un'apposita molla.

Il trasformatore è provvisto di un potenziometro Fuoco-G2 integrato collegato a massa internamente.

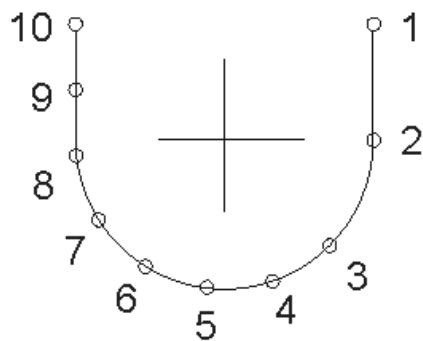
La resistenza di bleeder integrata nel trasformatore garantisce una scarica veloce del CRT e migliora l'impedenza d'uscita dell' EAT.

Questa famiglia è progettata secondo i criteri degli standard di sicurezza internazionali.

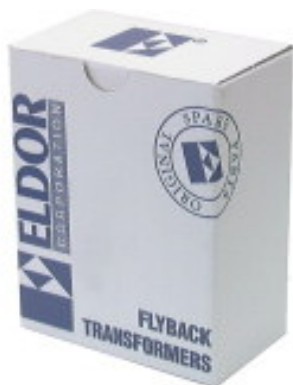
MECHANICAL DIMENSIONS (mm)



FOOTPRINT (copper side)



PACKAGING (single box)



WxLxH (mm) 100x60x128

SCHEMATIC DIAGRAM

1142.7001

