



APPLICATION

Questa famiglia di trasformatori di riga è stata sviluppata per generare l' EAT e le tensioni ausiliarie utilizzate in tutta la gamma dei TVC 110° 4:3 e 16:9 (con sistema a doppio fuoco) funzionanti a frequenze di 15.6KHz (standard TV) e 31.2KHz (HDTV) ed è indicato per i sistemi TVC di elevata qualità.

Le connessioni esterne sono rese disponibili tramite 12 pin direttamente saldabili sul PCB.

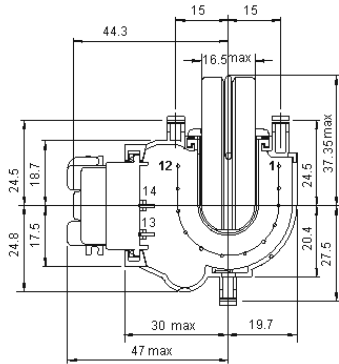
La ferrite può essere collegata a massa mediante un'apposita molla.

La resistenza di bleeder integrata nel trasformatore garantisce una scarica veloce del CRT e migliora l'impedenza d'uscita dell' EAT.

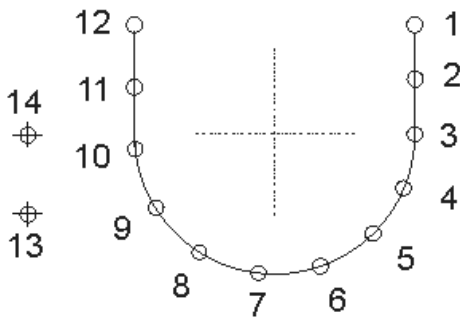
Il trasformatore è provvisto di un potenziometro Fuoco-Fuoco-G2 integrato collegato a massa internamente.

Questa famiglia è progettata secondo i criteri degli standard di sicurezza internazionali.

MECHANICAL DIMENSIONS (mm)



FOOTPRINT (copper side)

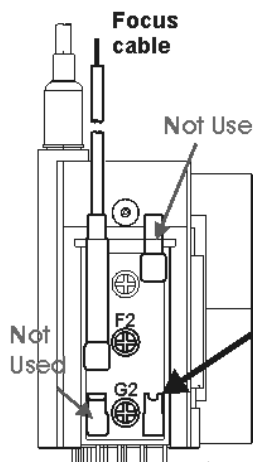
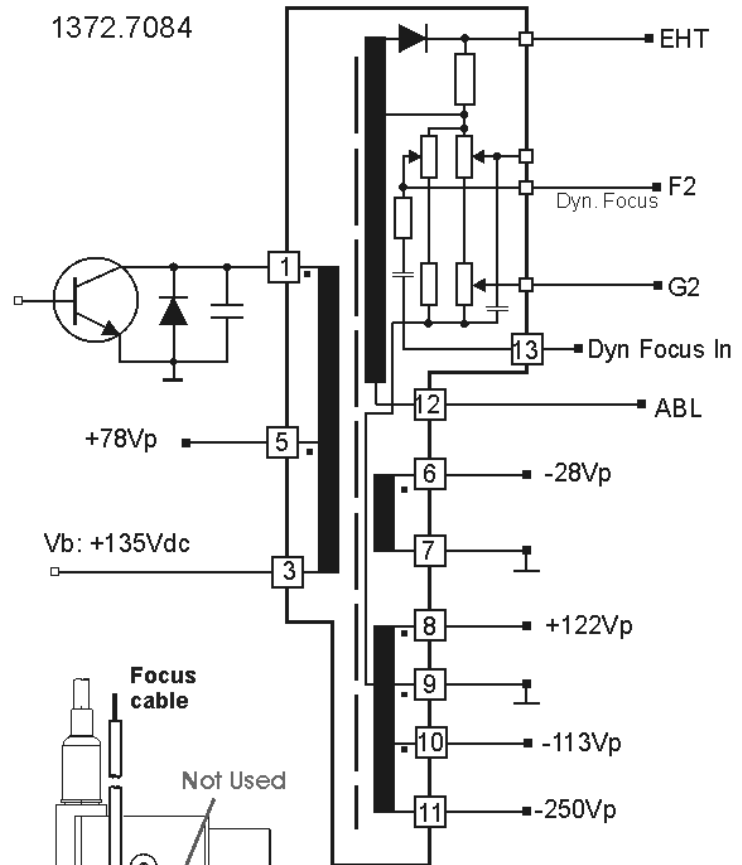


PACKAGING (single box)



WxLxH (mm) 88x74x156

SCHEMATIC DIAGRAM



G2 cable:
insert here if needed
Cavo G2:
inserire qui, se necessario.

Potmeter ground is internally connected to pin 9.
La massa del potenziometro è collegata internamente al pin 9.