



**APPLICATION**

Questa famiglia di trasformatori di riga è stata sviluppata per generare l' EAT e le tensioni ausiliarie utilizzate in tutta la gamma dei TVC 110° 4:3 e 16:9 funzionanti a frequenze di 15.6KHz (standard TV) e 31.2KHz (HDTV) ed è indicato per i sistemi TVC di elevata qualità.

La ferrite può essere collegata a massa mediante un'apposita molla.

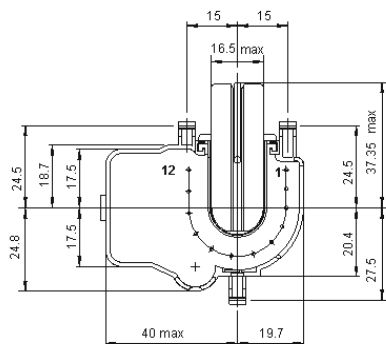
La resistenza di bleeder integrata nel trasformatore garantisce una scarica veloce del CRT e migliora l'impedenza d'uscita dell' EAT.

Il trasformatore deve essere impiegato unitamente ad un potenziometro Fuoco-G2 esterno.

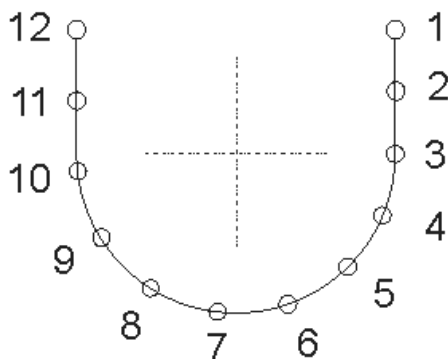
Un condensatore in parallelo alla tensione EAT migliora l'impedenza dinamica del trasformatore.

Questa famiglia è progettata secondo i criteri degli standard di sicurezza internazionali.

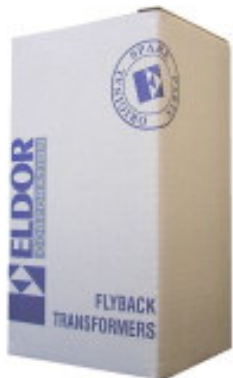
**MECHANICAL DIMENSIONS (mm)**



**FOOTPRINT (copper side)**



**PACKAGING (single box)**



WxLxH (mm) 88x74x156

**SCHEMATIC DIAGRAM**

