



**APPLICATION**

Questa famiglia di trasformatori di riga è stata sviluppata per generare l' EAT e le tensioni ausiliarie utilizzate in tutta la gamma dei TVC 110° garantendo l'isolamento da rete.

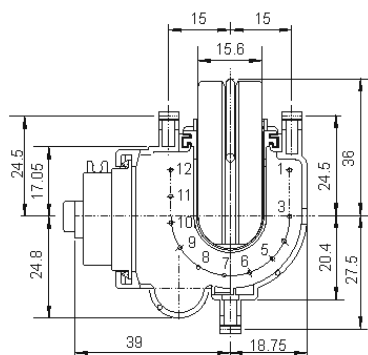
Le connessioni esterne sono rese disponibili tramite 10 pin direttamente saldabili sul PCB. I pin da 1 a 6 sono riservati al lato rete mentre i pin da 8 a 10 sono le uscite isolate da rete.

La ferrite può essere collegata a massa mediante un'apposita molla.

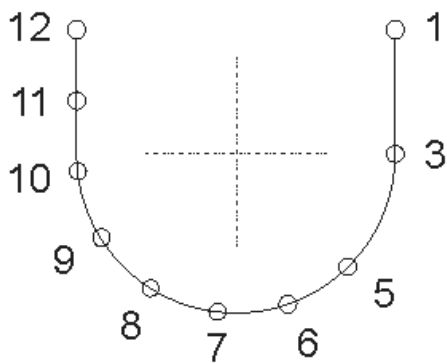
Il trasformatore è provvisto di un potenziometro Fuoco-G2 integrato collegato a massa internamente.

Questa famiglia è progettata secondo i criteri degli standard di sicurezza internazionali e dell'isolamento rinforzato secondo lo standard EN60065.

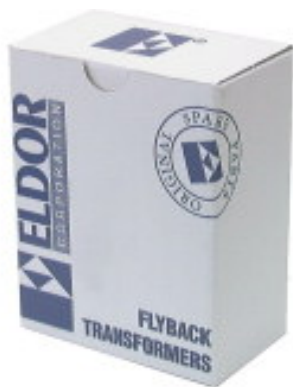
**MECHANICAL DIMENSIONS (mm)**



**FOOTPRINT (copper side)**



**PACKAGING (single box)**



WxLxH (mm) 100x60x128

**SCHEMATIC DIAGRAM**

