



APPLICATION

Questa famiglia di trasformatori di riga è stata sviluppata per generare l' EAT e le tensioni ausiliarie utilizzate in tutta la gamma dei TVC 110° 4:3 e 16:9 (con sistema a doppio fuoco) funzionanti a 15.6KHz (standard TV) e 31.2KHz (HDTV) garantendo l'isolamento da rete.

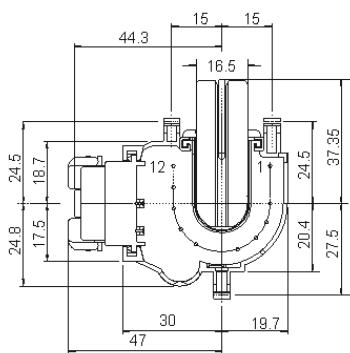
Le connessioni esterne sono rese disponibili tramite 10 pin direttamente saldabili sul PCB. I pin da 1 a 6 sono riservati al lato rete mentre i pin da 8 a 12 sono le uscite isolate da rete.

La ferrite può essere collegata a massa mediante un'apposita molla.

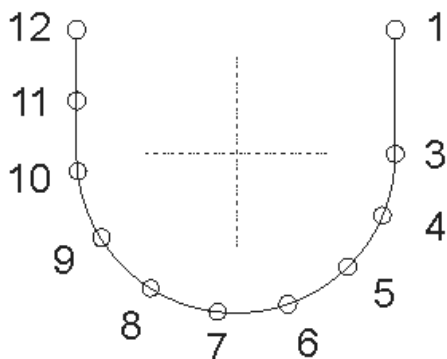
Il trasformatore è provvisto di un potenziometro Fuoco-Fuoco-G2 integrato collegato a massa internamente. Disponibile anche con bleeder integrato.

Questa famiglia è progettata secondo i criteri degli standard di sicurezza internazionali e dell'isolamento rinforzato secondo lo standard EN60065.

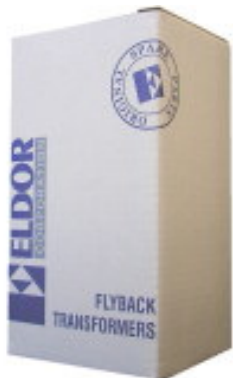
MECHANICAL DIMENSIONS (mm)



FOOTPRINT (copper side)



PACKAGING (single box)



WxLxH (mm) 88x74x156

SCHEMATIC DIAGRAM

