



APPLICATION

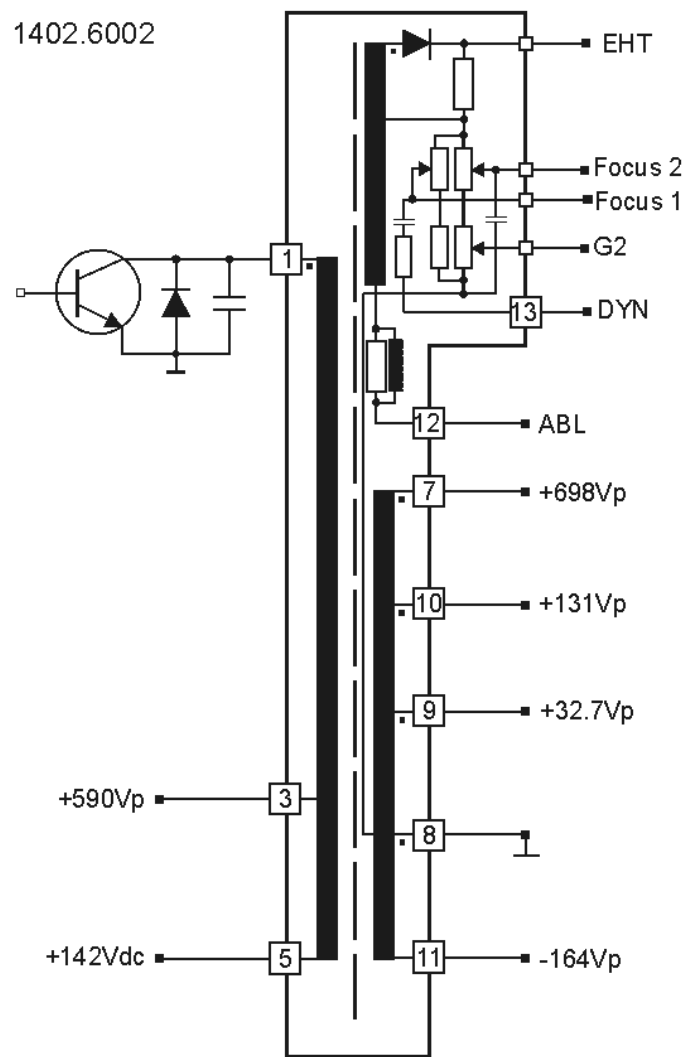

Questa famiglia di trasformatori di riga è stata sviluppata per generare l' EAT e le tensioni ausiliarie utilizzate in tutta la gamma dei TVC 110° 4:3 e 16:9 (con sistema a doppio fuoco) funzionanti a frequenze di 15.6KHz (standard TV) e 31.2KHz (HDTV).

La ferrite può essere collegata a massa mediante un'apposita molla.

Il trasformatore è provvisto di un potenziometro Fuoco-Fuoco-G2 integrato collegato a massa internamente. La resistenza di bleeder integrata nel trasformatore garantisce una scarica veloce del CRT e migliora l'impedenza d'uscita dell' EAT in particolare alle basse correnti di beam.

Lo speciale progetto consente di avere un trasformatore compatto e di ridotte dimensioni.

Questa famiglia è progettata secondo i criteri degli standard di sicurezza internazionali.

<p>MECHANICAL DIMENSIONS (mm)</p>	<p>SCHEMATIC DIAGRAM</p>  <p>1402.6002</p> <p>Terminal connections shown in the diagram:</p> <ul style="list-style-type: none"> 1: Input terminal 3: +590Vp 5: +142Vdc 7: +698Vp 8: Ground 9: +32.7Vp 10: +131Vp 11: -164Vp 12: ABL 13: DYN EHT: High Voltage Terminal Focus 1, Focus 2, G2: Focus and Gun terminals
<p>FOOTPRINT (copper side)</p>	
<p>PACKAGING (single box)</p>  <p>WxLxH (mm) 88x74x156</p>	