



**APPLICATION**

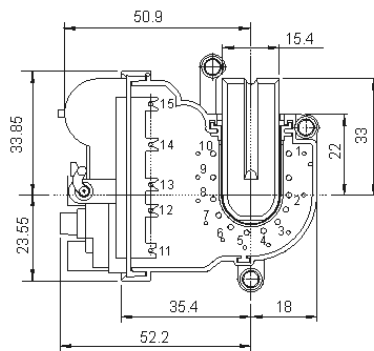
Questa famiglia di trasformatori di riga è stata sviluppata per generare l' EAT e le tensioni ausiliarie utilizzate nella gamma di monitor colore ad alta risoluzione fino a 21" (con sistema a doppio fuoco) e funzionanti a frequenze fino a 95KHz (120KHz se usato solo come generatore EAT).

Un condensatore integrato da 2.7nF connesso in parallelo all'uscita EAT garantisce un'ottima impedenza dinamica. Un bleeder integrato è collegato ad un pin separato per consentire la regolazione dell' EAT tramite un circuito di controllo esterno.

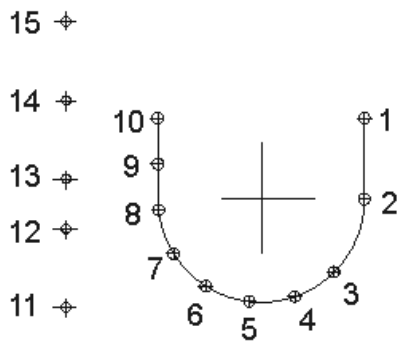
Il trasformatore è provvisto di un potenziometro Fuoco-Fuoco-G2 integrato.

Questa famiglia è progettata secondo i criteri degli standard di sicurezza internazionali incluso MPRII e TCO.

**MECHANICAL DIMENSIONS (mm)**



**FOOTPRINT (copper side)**



**PACKAGING (single box)**



WxLxH (mm) 88x74x156

**SCHEMATIC DIAGRAM**

