



**APPLICATION**

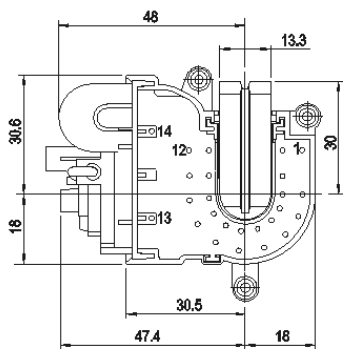
Questa famiglia di trasformatori di riga è stata sviluppata per generare l' EAT e le tensioni ausiliarie utilizzate nella gamma di monitor colore ad alta risoluzione fino a 21" funzionanti a frequenze fino a 76KHz (100KHz se usato solo come generatore EAT).

Un condensatore integrato da 2.7nF connesso in parallelo all'uscita EAT garantisce un'ottima impedenza dinamica. La resistenza di bleeder integrata è collegata tra l'alta tensione e un lato del potenziometro; l'altro lato del potenziometro è disponibile su di un pin separato per il circuito di controllo dell' EAT.

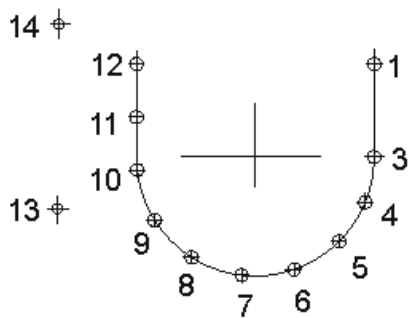
Il trasformatore è provvisto di un potenziometro Fuoco-G2 integrato.

Questa famiglia è progettata secondo i criteri degli standard di sicurezza internazionali incluso MPRII e TCO.

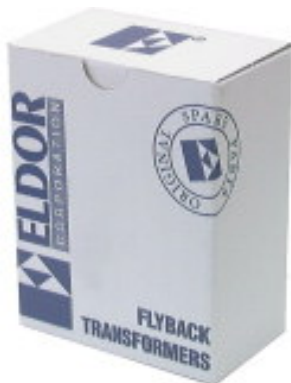
**MECHANICAL DIMENSIONS (mm)**



**FOOTPRINT (copper side)**



**PACKAGING (single box)**



WxLxH (mm) 100x60x128

**SCHEMATIC DIAGRAM**

1412.0001

