

2SD1765

エピタキシャルプレーナ形 NPN シリコンダーリントトランジスタ
 低周波電力増幅用/Low Freq. Power Amp.
 Epitaxial Planar NPN Silicon Darlington Transistor

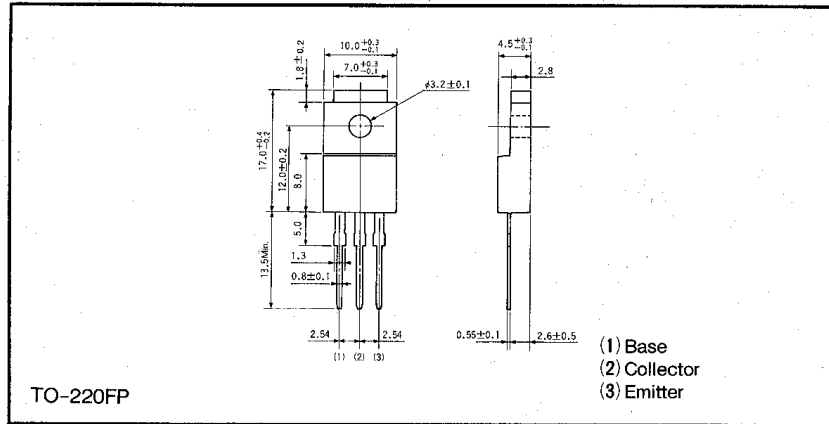
● 特長

- 1) ダンパダイオード内蔵。
- 2) ベース・エミッタ間に抵抗内蔵。
- 3) フィンをフルモールドで覆っているため、放熱板との絶縁が容易。

● Features

- 1) Damper diode is incorporation.
- 2) Built-in resistance between base and emitter.
- 3) Full-mold covered fin enables easy insulation from heat sink.

● 外形寸法図/Dimensions (Unit : mm)

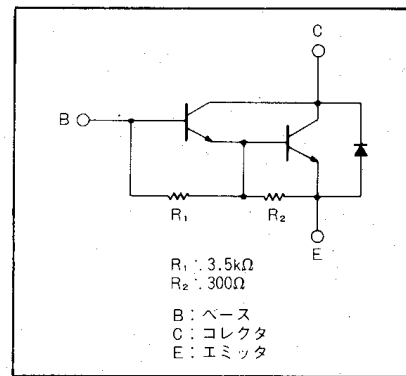


トランジスタ
2SDタイプ

● 絶対最大定格 / Absolute Maximum Ratings (Ta=25°C)

Parameter	Symbol	Limits	Unit
コレクタ・ベース間電圧	V _{CB0}	100	V
コレクタ・エミッタ間電圧	V _{CEO}	100	V
エミッタ・ベース間電圧	V _{EBO}	6	V
コレクタ電流	I _C	2	A
		3	A(Pulse)
コレクタ損失	P _C	20	W(T _C =25°C)
		2	W(T _a =25°C)
接合部温度	T _j	150	°C
保存温度範囲	T _{stg}	-55~150	°C

● 内部等価回路図



● 電気的特性 / Electrical Characteristics (Ta=25°C)

Parameter	Symbol	Min.	Typ.	Max.	Unit	Conditions
コレクタ・エミッタ降伏電圧	BV _{CEO}	100	—	—	V	I _C = 5mA
コレクタ・ベース降伏電圧	BV _{CB0}	100	—	—	V	I _C = 50μA
コレクタシャ断電流	I _{CB0}	—	—	10	μA	V _{CB} = 100V
エミッタシャ断電流	I _{EBO}	—	—	3	mA	V _{EB} = 5V
コレクタ・エミッタ飽和電圧	V _{CE(sat)}	—	—	1.5	V	I _C /I _B = 1A/1mA
直流電流増幅率	h _{FE}	1000	—	10000	—	V _{CE} /I _C = 2V/1A
出力容量	C _{ob}	—	25	—	pF	V _{CB} = 10V, I _E = 0A, f = 1MHz

● 標準品・準標準品一覧表 (◎:標準品 ○:準標準品)

Type	h _{FE}	包装名	トレイ
		記号	Y2
		基本発注単位(個)	200
2SD1765	1K~10K		◎