



**APPLICATION**

Questa famiglia di trasformatori di riga è stata sviluppata per generare l' EAT e le tensioni ausiliarie utilizzate nei TVC 90° e nei monitor funzionanti a frequenze fino a 22KHz.

Le connessioni esterne sono rese disponibili tramite 10 pin direttamente saldabili sul PCB.

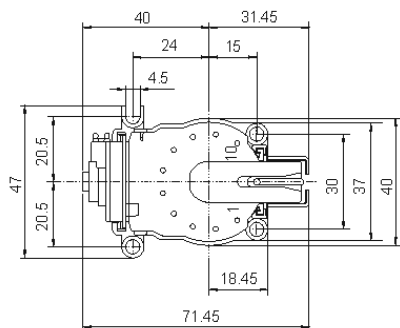
La ferrite può essere collegata a massa mediante un'apposita molla.

Il trasformatore è provvisto di un potenziometro Fuoco-G2 integrato.

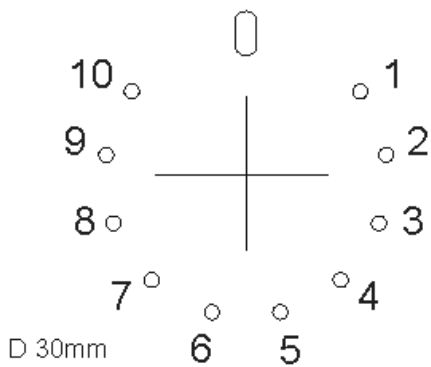
Il trasformatore è disponibile con una resistenza di bleeder integrata.

Questa famiglia è progettata secondo i criteri degli standard di sicurezza internazionali.

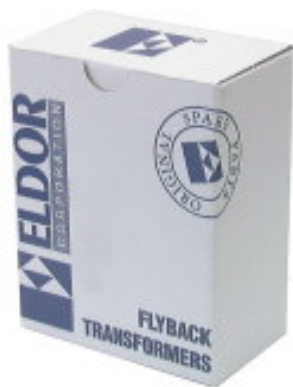
**MECHANICAL DIMENSIONS (mm)**



**FOOTPRINT (copper side)**



**PACKAGING (single box)**



WxLxH (mm) 100x60x128

**SCHEMATIC DIAGRAM**

