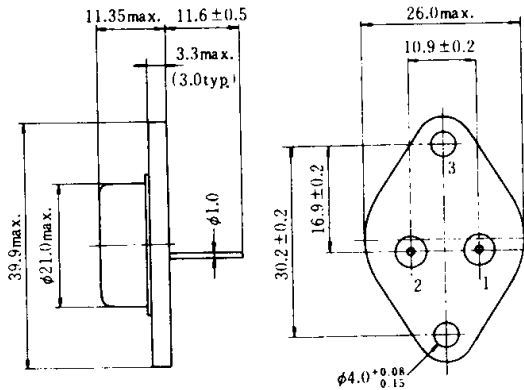


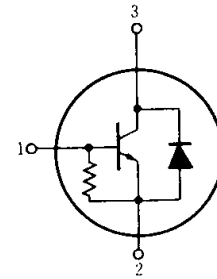
# 2SD898B

リコン NPN 三重拡散形  
V 水平偏向出力用

SILICON NPN TRIPLE DIFFUSED  
TV HORIZONTAL DEFLECTION OUTPUT



1. ベース: Base
  2. エミッタ: Emitter
  3. コレクタ: Collector  
(ケース) (Case)
- (Dimensions in mm)



(JEDEC TO-3)

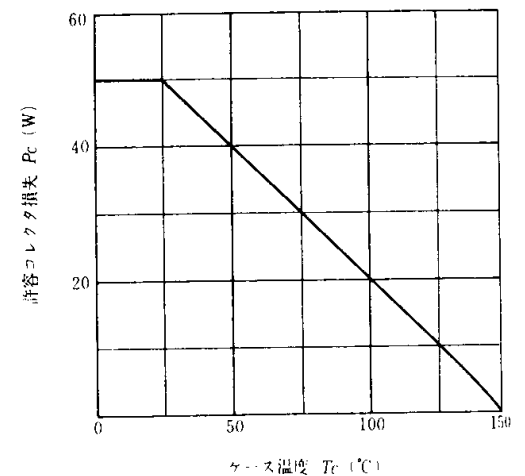
## ■絶対最大定格 ABSOLUTE MAXIMUM RATINGS ( $T_a=25^\circ\text{C}$ )

項 目	Symbol	2SD898B	Unit
コレクタ・エミッタ電圧	$V_{CES}$	1500	V
エミッタ・ベース電圧	$V_{EBO}$	6	V
コレクタ電流	$I_C$	3	A
せん頭コレクタ電流	$i_{C(peak)}$	3.5	A
サージコレクタ電流	$I_{C(surge)}$	10	A
ダイオード順電流	$I_d$	3.5	A
許容コレクタ損失	$P_C^*$	50	W
接合部温度	$T_j$	150	$^\circ\text{C}$
保存温度	$T_{stg}$	-45~+150	$^\circ\text{C}$

\*  $T_c=25^\circ\text{C}$ における許容値

\* Value at  $T_c=25^\circ\text{C}$

## 許容コレクタ損失のケース温度による変化 MAXIMUM COLLECTOR DISSIPATION CURVE



## ■電気的特性 ELECTRICAL CHARACTERISTICS ( $T_a=25^\circ\text{C}$ )

項 目	Symbol	Test Condition	min	typ	max	Unit
コレクタ遮断電流	$I_{CES}$	$V_{CE}=1500\text{V}, R_{BE}=0$	—	—	0.5	mA
エミッタ・ベース破壊電圧	$V_{(BR)EBO}$	$I_E=200\text{mA}, I_C=0$	6	—	—	V
コレクタ・エミッタ飽和電圧	$V_{CE(sat)}$	$I_C=2.5\text{A}, I_B=0.8\text{A}$	—	—	5.0	V
ベース・エミッタ飽和電圧	$V_{BE(sat)}$	$I_C=2.5\text{A}, I_B=0.8\text{A}$	—	—	1.5	V
エミッタ・コレクタダイオード電圧	$V_{ECF}$	$I_F=3\text{A}$	—	—	2.2	V
下降時間	$t_f$	$I_C=2.75\text{A}, I_{B1}=0.6\text{A}, I_{B2}=-1.3\text{A}, L_B=0$	—	—	0.8	$\mu\text{s}$

■各特性曲線は2SD1453参照。

See characteristic curves of 2SD1453.